

DS-2XD8D4WAN-H2400 (2.8mm)

400万星光级1/1.8" CMOS海康威视AI智能人员统计半球型网络摄像机



- 海康威视AI智能人员检测半球型摄像机内嵌深度学习算法,以海量图片及视频资源为路基,实现对客流统计、区域关注度、人员密度等功能的准确统计
- 支持多种智能模式:倾斜客流、人员密度、拥挤检测、人数统计、Smart事件,多种智能模式可按需切换,同时支持定时切换智能模式
- 人数统计:支持同时运行区域关注度、在岗检测、热度图和智慧照明功能;热度图为1个识别区域,智慧照明为3个识别区域,其他功能至多支持8个识别区域,128个目标
- 倾斜客流:基于行人轨迹分析,统计指定场景内目标人员进入、离开和经过的情况,至多支持3个识别区域,256个目标
- 人员密度和拥挤检测:可检测指定场景内人员的拥挤情况,根据人数和占空比配置密度等级,至多支持8个识别区域;人员密度针对大场景,至多支持1000个目标。拥挤检测针对小场景,至多支持128个目标
- 支持宽动态范围达120 dB,适合逆光环境监控
- 图像相关:支持2560 × 1440 @30 fps实时帧率,图像更流畅;支持透雾,并具有多种白平衡模式,适合各种场景需求
- 系统功能:支持开放型网络视频接口、ISAPI、GB/T28181、E-HOME和ISUP协议接入;支持同时20路取流;支持萤石平台接入
- 接口功能:内置MicroSD/MicroSDHC/MicroSDXC插槽,最大支持256 GB;支持Wi-Fi;支持10 M/100 M自适应网口;支持报警输入输出
- 安全服务:支持三级用户权限管理,支持授权的用户和密码,支持IP地址过滤



规格参数

摄像机	
传感器类型	1/1.8" Progressive Scan CMOS
最低照度	彩色: 0.0005 Lux @ (F1.2, AGC ON) 黑白: 0.0001 Lux @ (F1.2, AGC ON) , 0 Lux with IR
日夜切换模式	ICR红外滤片式
调节角度	水平: 0~355°, 垂直: 0~75°
视频通道数量	1.0
白平衡	支持
宽动态	120 dB
P/N制	P制、N制
快门	1 s~1/100000 s
慢快门	支持
镜头	
焦距&视场角	2.8 mm: 水平视场角: 98.4°, 垂直视场角: 53.2°, 对角视场角: 115.4°
光圈类型	固定光圈
最大光圈数	F1.6
补光	
补光灯类型	红外灯
补光距离	普通监控: 最远可达30 m
防补光过曝	支持
红外波长范围	850 nm
视频	
最大图像尺寸	2560 × 1440
主码流帧率分辨率	50 Hz: 25 fps (2560 × 1440, 1920 × 1080, 1280 × 720) 60 Hz: 30 fps (2560 × 1440, 1920 × 1080, 1280 × 720)
子码流帧率分辨率	50 Hz: 25 fps (704 × 576, 640 × 480) 60 Hz: 30 fps (704 × 480, 640 × 480)
视频压缩标准	主码流: H.265/H.264 子码流: H.265/H.264/MJPEG
视频压缩码率	32 Kbps~16 Mbps
H.264编码类型	BaseLine Profile/Main Profile/High Profile
H.265编码类型	Main Profile
Smart264编码	主码流支持
Smart265编码	主码流支持
ROI	ROI支持主码流、子码流分别设置4个固定区域
码率控制	定码率, 变码率
音频	
音频压缩标准	G.711/G.722.1/G.726/MP2L2/PCM/AAC-LC
音频采样率	8 kHz/16 kHz/32 kHz/44.1 kHz/48 kHz
音频效果类型	单声道
音频压缩码率	64 Kbps (G.711) /16 Kbps (G.722.1) /16 Kbps (G.726) /32~192 Kbps (MP2L2) /16~64 Kbps (AAC-LC)

音频环境噪声过滤	支持
网络	
网络协议	TCP/IP, ICMP, HTTP, HTTPS, FTP, DHCP, DNS, DDNS, RTP, RTSP, RTCP, PPPoE, NTP, UPnP, SMTP, SNMP, IGMP, 802.1X, QoS, IPv6, UDP, Bonjour
浏览器	使用插件预览: IE 10, IE 11 使用本地服务预览: Chrome 57.0+, Firefox 52.0+, Safari 12+
客户端	iVMS-4200, 萤石云
接口协议 (API)	开放型网络视频接口, ISAPI, GB28181, Ehome2.0/4.0, ISUP5.0
同时预览路数	最多20路
用户管理	最多32个用户, 可分3级用户权限管理: 管理员, 操作员, 普通用户
网络存储	支持MicroSD/MicroSDHC/MicroSDXC卡 (最大256 GB) 断网本地存储及断网续传, NAS (NFS, SMB/CIFS均支持), 配合海康黑卡支持SD卡加密及SD卡状态检测
Wi-Fi	
Wi-Fi协议	IEEE802.11b, 802.11g, 802.11n
频率范围	2.4~2.4835 GHz
信道带宽	20/40 MHz
调制方式	802.11b: CCK, QPSK, BPSK; 802.11g/n: OFDM
有效传输距离	最远50 m (空旷环境下)
图像	
视频遮盖	支持
日夜转换模式	白天、夜晚、自动、定时、报警触发
图像参数切换	支持
图像增强	背光补偿, 强光抑制, 透雾, 电子防抖, 3D数字降噪
图片叠加	支持BMP 24位图像叠加, 可选择区域
图像设置	走廊模式 (旋转模式), 饱和度, 亮度, 对比度, 锐度, AGC, 白平衡通过客户端或者浏览器可调
接口	
网络	1个RJ45 10 M/100 M自适应以太网口
音频	1路输入 (Line in), 1路输出 (Line out), 接口类型open裸线, 1个内置麦克风
报警	1路输入, 1路输出 (报警输入支持开关量, 报警输出最大支持DC12 V, 30 mA), 接口类型open裸线
复位	支持
接口类型	外甩线
事件	
Smart事件	越界侦测, 区域入侵侦测, 进入区域侦测, 离开区域侦测, 物品遗留侦测, 物品拿取侦测, 徘徊侦测, 人员聚集侦测, 快速运动侦测, 停车侦测, 场景变更侦测, 音频异常侦测, 虚焦侦测
联动方式	上传FTP/NAS/SD卡, 上传中心, Email, 报警输出 (-S型号支持), 录像, 抓图、声音报警输出
报警触发	移动侦测, 遮挡报警, 硬盘满, 硬盘错误, 网络断开, IP地址冲突, 非法访问, 异常重启

专业智能（深度学习算法）

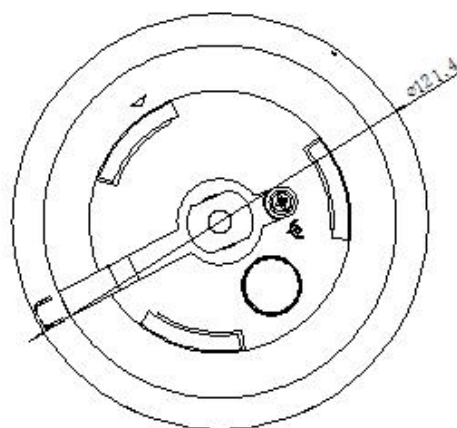
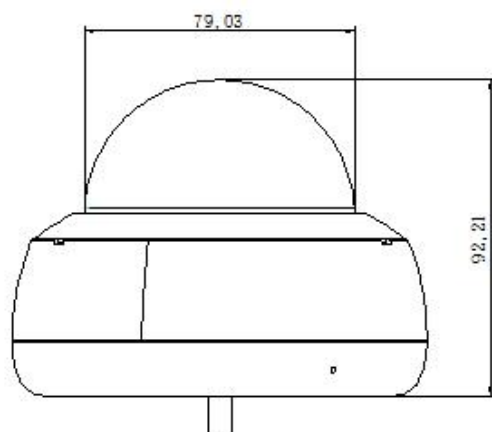
客流统计	<ol style="list-style-type: none"> 1、深度学习算法结合智能跟进算法，计算出进入、离开和经过客流人数 2、支持实时、定时客流数据上传 3、支持生成日报表、周报表、月报表和年报表展示客流数据 4、数据存储于Flash中，无需额外存储介质 5、支持最多3个区域，每个区域支持单独的布防时间和联动方式
区域关注度	<ol style="list-style-type: none"> 1、支持最多8个区域，每个区域支持单独的布防时间和联动方式 2、支持2种检测方式：队列人数检测和每个人的等待时长检测 3、支持生成报告对比不同区域的排队效率，展示队列的状态变化 4、支持原始数据导出，用于进一步的数据分析 5、支持实时、定时数据上传 6、队列人数检测：支持“>”，“<”，“=”，“≠”4种触发条件 7、等待时长检测：支持“>”，1种触发条件 8、数据存储于Flash中，无需额外存储介质 9、目标检测上限：128
人员密度	<ol style="list-style-type: none"> 1、支持最多8个区域，每个区域支持单独的布防时间和联动方式 2、支持人员密度报警：支持根据人数和占空比配置密度等级 3、支持定时统计数据上传 4、目标检测上限：1000
热度图	<ol style="list-style-type: none"> 1、支持图像化的方式展示配置区域的访问热度（用人数或者停留时间计算得出）； 2、支持两种热度图报告形式，空间热度图和时间热度折线图 3、支持定时上传热度数据 4、支持查询获取热度伪彩图 5、数据存储于Flash中，无需额外存储介质
在离岗检测	<ol style="list-style-type: none"> 1、支持最多8个区域，每个区域支持单独的布防时间和联动方式 2、支持检测事件：离岗检测、在离检测、睡岗检测、玩手机检测 3、支持各种检测事件的持续时间参数设置 4、支持离岗检测、在离检测报警事件联动抓拍人脸
拥挤检测	<ol style="list-style-type: none"> 1、支持最多8个区域，每个区域支持单独的布防时间和联动方式 2、支持报警方式：拥挤等级变化报警，人数异常报警 3、人数异常报警： <ol style="list-style-type: none"> (1) 支持“报警持续次数置”、“报警时间间隔”和“首次报警持续时间”配置 (2) 支持“>”触发条件 (3) 支持联动声音报警 4、目标检测上限：128
智慧照明	<ol style="list-style-type: none"> 1、支持最多3个区域，每个区域支持单独的布防时间和联动方式 2、支持定时数据上传：提供区域内人数和照度信息 3、支持配置照明阈值，设备结合人数和实际照度提供开关环境灯建议
智能模式	<ol style="list-style-type: none"> 1、人数统计（默认）、倾斜客流、人员密度、拥挤检测，Smart事件，只支持单独运行 2、支持以上智能模式的定时切换功能
一般规范	
产品尺寸	Ø121.4 × 92.2 mm
包装尺寸	153 × 152 × 142 mm
设备重量	505 g
带包装重量	740 g

存储温湿度	-30 °C~60 °C, 湿度小于95% (无凝结)
启动和工作温湿度	-30 °C~60 °C, 湿度小于95% (无凝结)
电流及功耗	DC: 12 V, 0.81 A, 最大功耗: 9.7 W
供电方式	DC: 12 V ± 20%
电源接口类型	3芯接口
线缆长度	25 cm
通用功能	一键恢复, 心跳, 镜像, 密码保护, 视频遮盖, 水印技术, IP地址过滤
恢复出厂设置	支持RESET按键, 客户端或浏览器恢复
在线升级	支持
Web端语言	中文
认证	
辐射等级	Class A
防护	IP67

▪ 订货型号

DS-2XD8D4WAN-H2400(2.8mm)

▪ 外形尺寸



单位: mm

▪ 配件

*需自行配备DC12 V, 3芯接口电源适配器