

智能跌倒检测仪

WAN-RDN362



产品特点

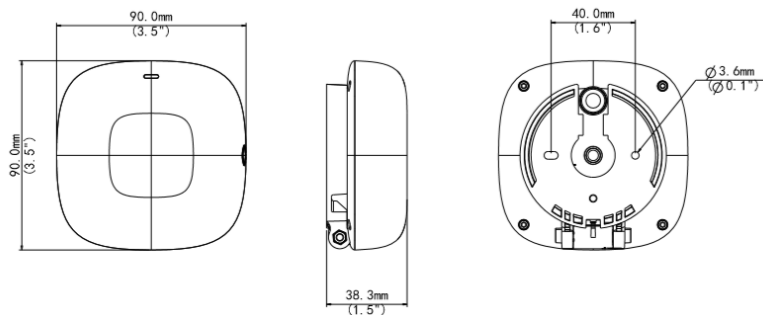
- 隐私保护，无隐私泄露风险
- 非接触检测，无穿戴不适感
- 24h 持续跌倒检测
- 4G/WIFI 多款型可选，场景适应性好
- 多种模式告警，功能丰富
- 具备语音对讲功能，提供关爱提醒
- 体积小巧、结构美观、安装方便

产品规格

关键性能参数	描述
目标检测数量	6 个
检测功能	支持多人存在情况下跌倒检测（最大 6 个检测目标） 支持无人检测； 支持跌倒检测； 支持起身检测（跌倒恢复）； 支持久坐提醒； 支持坐跌模式； 支持声光报警； 支持语音对讲；

安装方式	描述
安装方式	顶装 或 壁装 或 角装
安装高度	顶装：2m ~ 4.5m； 壁装：2m ~ 2.5m； 角装：2m ~ 2.5m
覆盖范围	最大 6m * 6m
硬件参数	描述
调制方式	FMCW
工作中心频率	60GHz
通信接口	2.4GHz WIFI
电源	DC 12V, 1.0A
功耗	≤ 4.2W
工作湿度	5% ~ 95%
工作温度	-20℃ ~ 50℃
防护等级	IP65
重量	约 120g (带支架)
尺寸 (长×宽×高)	90.0mm*90.0mm*38.3mm

产品尺寸



订购信息

产品型号	配置	产品描述
WAN-RDN362	WIFI/4G可选	智能跌倒检测仪



万服官方公众号

万服科技（深圳）有限公司

广东省深圳市光明区光明街道白茅潭663号
No. 663, Balyugui, Guangming Street, Guangming District, Shenzhen,
Guangdong Province, China

©2024 万服科技（深圳）有限公司版权所有 保留一切权利

免责声明：虽然我司试图在本资料中提供准确的信息，但不保证资料的内容不含有技术性误差或印刷性错误，为此我司对本资料中的不准确不承担任何责任。我司保留在没有通知或提示的情况下对本资料的内容进行修改的权利。

官网：<https://www.wanf.life>

客户服务热线

199-2872-9610