

生命体征监测仪

WAN-RDN382



产品特点

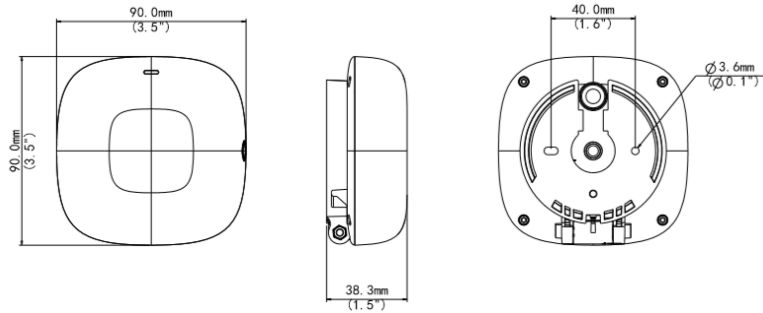
- 隐私保护，卧室可安装
- 非接触检测，无穿戴不适感
- 呼吸心跳监测，提供个人健康管理基础数据
- 提供在床、离床等检测数据
- 支持多种安装方式，场景适应性好
- 体积小巧，功耗较低

产品规格

关键性能参数	描述
目标检测数量	1 个
监测功能	在床、离床状态监测； 支持呼吸和心跳频率监测； 支持有无体动检测； 支持 HRV 心率变异数据监测； 支持起身告警（仅支持顶装）； 支持（长时间）离床告警； 支持呼吸暂停检测和次数统计； 支持告警布防；
安装方式	描述

安装方式	顶装 或 壁装
安装高度	顶装（距离床面）：0.9m ~ 2.7m 壁装（距离床面）：0.9m ~ 1.1m（推荐安装 40°）
覆盖范围	最大 3m * 3m
硬件参数	描述
调制方式	FMCW
工作中心频率	60GHz
通信接口	2.4GHz WIFI
电源	DC 12V, 1.0A
功耗	≤ 3.3W
工作湿度	5% ~ 95%
工作温度	-20℃ ~ 50℃
防护等级	IP65
重量	约 121g（带支架）
尺寸（长×宽×高）	90.0mm*90.0mm*38.3mm

产品尺寸



订购信息

产品型号	配置	产品描述
WAN-RDN382	WIFI/4G可选	生命体征监测仪



万服官方公众号

万服科技（深圳）有限公司

广东省深圳市光明区光明街道白茅湖663号
No. 663, Balyugui, Guangming Street, Guangming District, Shenzhen,
Guangdong Province, China
©2024 万服科技（深圳）有限公司版权所有 保留一切权利

免责声明：虽然我司试图在本资料中提供准确的信息，但不保证资料的内容不含有技术性误差或印刷性错误，为此我司对本资料中的不准确不承担任何责任。我司保留在没有通知或提示的情况下对本资料的内容进行修改的权利。

官网：<https://www.wanf.life>

客户服务热线

199-2872-9610