

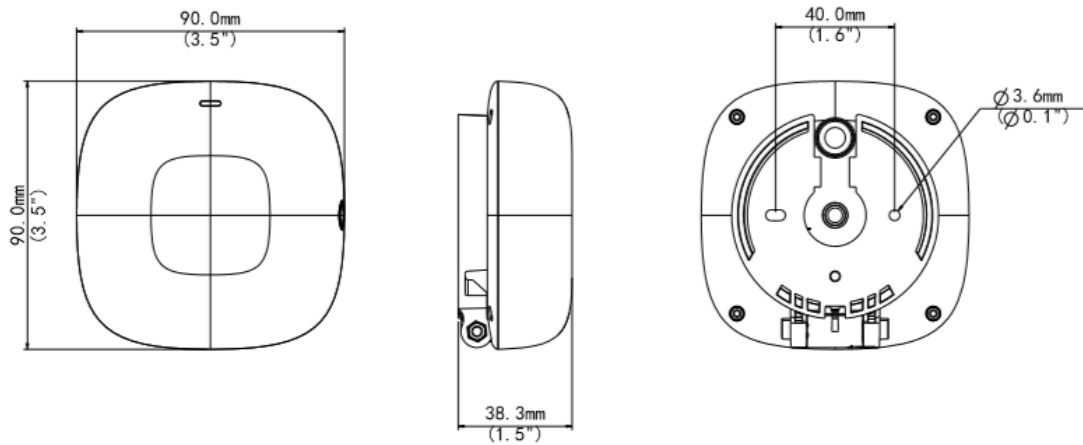
# 人员存在感知雷达

## WAN-RDN312

### 产品特点

- 隐私保护，不采集人员身份信息
- 静坐、微动和动态人员存在感知
- 支持区域滞留检测
- 支持设置 4 个检测区域
- 支持顶装、侧装安装方式，场景适应性好
- 支持手机端配置，易操作
- 体积小巧，方便安装

### 产品尺寸图



## 产品规格

关键功能参数	描述
功能	支持人员存在感知； 支持人员静坐、微动和动态检测； 支持无人告警； 支持区域滞留检测； 支持持续无人检测；
安装方式	描述
安装方式	顶装 或 壁装
安装高度	顶装：2.5m ~ 4.4m； 壁装：2m ~ 4m；
覆盖范围	顶装：最大 6.5m * 6.5m 壁装：最大 5m * 7m
硬件参数	描述
调制方式	FMCW
工作中心频率	60GHz
通信接口	2.4GHz WIFI
电源	DC 12V
功耗	≤ 3 W
工作湿度	5% ~ 95%
工作温度	-20℃ ~ 50℃
整机重量	157g
尺寸	85.4mm*85.4mm*50mm

## 订购信息

产品型号	配置	产品描述
WAN-RDN312	WIFI/4G可选	人员存在感知雷达



万服官方公众号

### 万服科技（深圳）有限公司

广东省深圳市光明区光明街道白茅沚663号  
No. 663, Balyugui, Guangming Street, Guangming District, Shenzhen,  
Guangdong Province, China

©2024 万服科技（深圳）有限公司版权所有 保留一切权利  
免责声明：虽然我司试图在本资料中提供准确的信息，但不保证资料的内容不含有技术性误差或印刷性错误，为此我司对本资料中的不准确不承担任何责任。我司保留在没有通知或提示的情况下对本资料的内容进行修改的权利。

官网：<https://www.wanf.life>

客户服务热线

199-2872-9610