



AI智能人员检测半球型摄像机

- 内嵌深度学习算法，以海量图片及视频资源为路基，实现对客流统计、区域关注度、人员密度等功能的准确统计
- 支持多种智能模式：倾斜客流、人员密度、拥挤检测、人数统计、Smart事件，多种智能模式可按需切换，同时支持定时切换智能模式
- 人数统计：支持同时运行区域关注度、在岗检测、热度图和智慧照明功能；热度图为1个识别区域，智慧照明为3个识别区域，其他功能至多支持8个识别区域，128个目标
- 倾斜客流：基于行人轨迹分析，统计指定场景内目标人员进入、离开和经过的情况，至多支持3个识别区域，256个目标
- 人员密度和拥挤检测：可检测指定场景内人员的拥挤情况，根据人数和占空比配置密度等级，至多支持8个识别区域；人员密度针对大场景，至多支持1000个目标。拥挤检测针对小场景，至多支持128个目标
- 支持宽动态范围达120 dB，适合逆光环境监控
- 图像相关：支持2560 × 1440 @30 fps实时帧率，图像更流畅；支持透雾，并具有多种白平衡模式，适合各种场景需求
- 系统功能：支持开放型网络视频接口、ISAPI、GB/T28181、E-HOME和ISUP协议接入；支持同时20路取流；支持萤石平台接入
- 接口功能：内置MicroSD/MicroSDHC/MicroSDXC插槽，最大支持256 GB；支持Wi-Fi；支持10 M/100 M自适应网口；支持报警输入输出
- 安全服务：支持三级用户权限管理，支持授权的用户和密码，支持IP地址过滤

· 规格参数

摄像机	
传感器类型	1/1.8" Progressive Scan CMOS
最低照度	彩色: 0.0005 Lux @ (F1.2, AGC ON) 黑白: 0.0001 Lux @ (F1.2, AGC ON) , 0 Lux with IR
日夜切换模式	ICR红外滤片式
调节角度	水平: 0~355°, 垂直: 0~75°
视频通道数量	1.0
白平衡	支持
宽动态	120 dB
P/N制	P制、N制
快门	1 s~1/100000 s
慢快门	支持
镜头	
焦距&视场角	2.8 mm: 水平视场角: 98.4°, 垂直视场角: 53.2°, 对角视场角: 115.4°
光圈类型	固定光圈
最大光圈数	F1.6
补光	
补光灯类型	红外灯
补光距离	普通监控: 最远可达30 m
防补光过曝	支持
红外波长范围	850 nm
视频	
最大图像尺寸	2560 × 1440
主码流帧率分辨率	50 Hz: 25 fps (2560 × 1440, 1920 × 1080, 1280 × 720) 60 Hz: 30 fps (2560 × 1440, 1920 × 1080, 1280 × 720)
子码流帧率分辨率	50 Hz: 25 fps (704 × 576, 640 × 480) 60 Hz: 30 fps (704 × 480, 640 × 480)
视频压缩标准	主码流: H.265/H.264 子码流: H.265/H.264/MJPEG
视频压缩码率	32 Kbps~16 Mbps
H.264编码类型	BaseLine Profile/Main Profile/High Profile
H.265编码类型	Main Profile
Smart264编码	主码流支持
Smart265编码	主码流支持
ROI	ROI支持主码流、子码流分别设置4个固定区域
码率控制	定码率, 变码率
音频	
音频压缩标准	G.711/G.722.1/G.726/MP2L2/PCM/AAC-LC
音频采样率	8 kHz/16 kHz/32 kHz/44.1 kHz/48 kHz
音频效果类型	单声道
音频压缩码率	64 Kbps (G.711) /16 Kbps (G.722.1) /16 Kbps (G.726) /32~192 Kbps (MP2L2) /16~64 Kbps (AAC-LC)

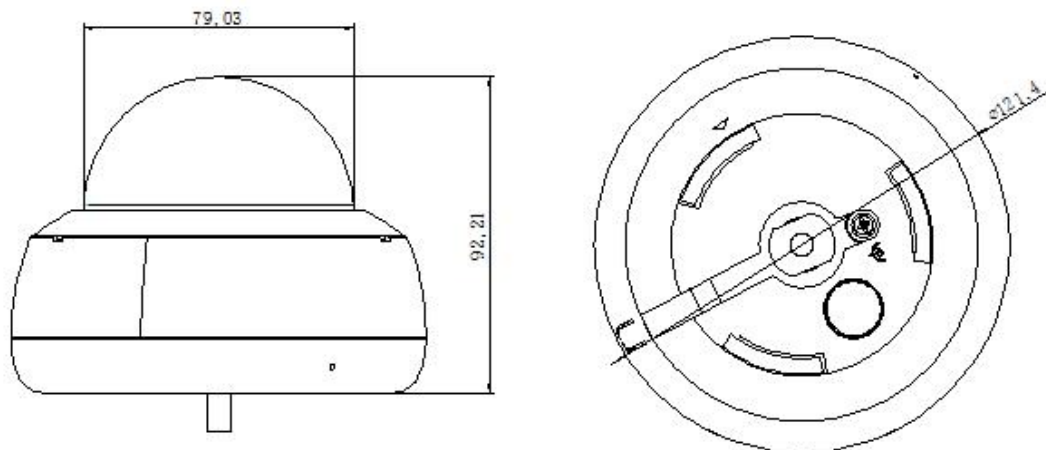
专业智能（深度学习算法）	
客流统计	<ol style="list-style-type: none"> 1、深度学习算法结合智能跟进算法，计算出进入、离开和经过客流人数 2、支持实时、定时客流数据上传 3、支持生成日报表、周报表、月报表和年报表展示客流数据 4、数据存储在Flash中，无需额外存储介质 5、支持最多3个区域，每个区域支持单独的布防时间和联动方式
区域关注度	<ol style="list-style-type: none"> 1、支持最多8个区域，每个区域支持单独的布防时间和联动方式 2、支持2种检测方式：队列人数检测和每个人的等待时长检测 3、支持生成报告对比不同区域的排队效率，展示队列的状态变化 4、支持原始数据导出，用于进一步的数据分析 5、支持实时、定时数据上传 6、队列人数检测：支持“>”，“<”，“=”，“≠”4种触发条件 7、等待时长检测：支持“>”，1种触发条件 8、数据存储在Flash中，无需额外存储介质 9、目标检测上限：128
人员密度	<ol style="list-style-type: none"> 1、支持最多8个区域，每个区域支持单独的布防时间和联动方式 2、支持人员密度报警：支持根据人数和占空比配置密度等级 3、支持定时统计数据上传 4、目标检测上限：1000
热度图	<ol style="list-style-type: none"> 1、支持图像化的方式展示配置区域的访问热度（用人数或者停留时间计算得出）； 2、支持两种热度图报告形式，空间热度图和时间热度折线图 3、支持定时上传热度数据 4、支持查询获取热度伪彩图 5、数据存储在Flash中，无需额外存储介质
在离岗检测	<ol style="list-style-type: none"> 1、支持最多8个区域，每个区域支持单独的布防时间和联动方式 2、支持检测事件：离岗检测、在离检测、睡岗检测、玩手机检测 3、支持各种检测事件的持续时间参数设置 4、支持离岗检测、在离检测报警事件联动抓拍人脸
拥挤检测	<ol style="list-style-type: none"> 1、支持最多8个区域，每个区域支持单独的布防时间和联动方式 2、支持报警方式：拥挤等级变化报警，人数异常报警 3、人数异常报警： <ol style="list-style-type: none"> (1) 支持“报警持续次数置”、“报警时间间隔”和“首次报警持续时间”配置 (2) 支持“>”触发条件 (3) 支持联动声音报警 4、目标检测上限：128
智慧照明	<ol style="list-style-type: none"> 1、支持最多3个区域，每个区域支持单独的布防时间和联动方式 2、支持定时数据上传：提供区域内人数和照度信息 3、支持配置照明阈值，设备结合人数和实际照度提供开关环境灯建议
智能模式	<ol style="list-style-type: none"> 1、人数统计（默认）、倾斜客流、人员密度、拥挤检测，Smart事件，只支持单独运行 2、支持以上智能模式的定时切换功能
一般规范	
产品尺寸	∅121.4 × 92.2 mm
包装尺寸	153 × 152 × 142 mm
设备重量	505 g
带包装重量	740 g

存储温湿度	-30℃~60℃，湿度小于95%（无凝结）
启动和工作温湿度	-30℃~60℃，湿度小于95%（无凝结）
电流及功耗	DC: 12V, 0.81A, 最大功率: 9.7W
供电方式	DC: 12V ± 20%
电源接口类型	3芯接口
线缆长度	25cm
通用功能	一键恢复, 心跳, 镜像, 密码保护, 视频遮盖, 水印技术, IP地址过滤
恢复出厂设置	支持RESET按键, 客户端或浏览器恢复
在线升级	支持
Web端语言	中文
认证	
辐射等级	Class A
防护	IP67

▪ 订货型号

400万像素、800万像素

▪ 外形尺寸



单位: mm

焦距	像素	安装高度 (米)	覆盖宽度 (米)	最长距离 (米)
2.8mm	400万	2	3.3	1.2
		2.5	6.6	2.6
		3	9.9	3.5
		3.5	13.2	4.7
	800万	2	3.5	1.2
		2.5	7.0	2.5
		3	10.5	3.7
		3.5	14.0	5.0