

---

# 3D 双目客流相机安装指导书

2021/05/20

---

# 客流相机安装手册

|                          |          |
|--------------------------|----------|
| <b>客流相机安装指导书</b> .....   | <b>1</b> |
| <b>一、安装注意事项</b> .....    | <b>2</b> |
| <b>二、吸顶式安装指导说明</b> ..... | <b>3</b> |
| 步骤 1    安装位置 .....       | 3        |
| 步骤 2    安装支架 .....       | 4        |
| 步骤 3    安装相机 .....       | 4        |
| 步骤 4    清洁相机 .....       | 4        |
| <b>三、吊装式安装指导说明</b> ..... | <b>5</b> |
| 步骤 1    鸭嘴支架规格选型 .....   | 5        |
| 步骤 2    组装支架 .....       | 5        |
| 步骤 3    固定支架 .....       | 5        |
| 步骤 4    安装相机 .....       | 6        |
| 步骤 5    清洁相机 .....       | 6        |

---

| <b>版本</b> | <b>修订时间</b> | <b>修订人</b> | <b>备注</b> |
|-----------|-------------|------------|-----------|
| V 1.0     | 2021-05-14  |            |           |
| V1.1      | 2021-05-20  |            |           |
|           |             |            |           |

---

## 一、安装注意事项

在安装前请确认包装箱内的设备完好，所有的部件都齐备。

- 1) 安装墙面应具备一定的厚度，并且至少能承受 4 倍于摄像机及安装配件的总重。
- 2) 如果是水泥墙面天花板，需要先安装膨胀螺丝(膨胀螺丝的安装孔位需要和支架一致)，然后安装支架。
- 3) 如果是木质墙面，可使用自攻螺丝直接安装支架。手册中的支架均为可选支架，请根据实际需求进行选配。
- 4) 在搬运客流相机时，切勿直接拉拽摄像机尾部线缆，否则可能会影响客流相机正常使用或导致线路问题。

## 二、吸顶式安装指导书

双目客流一体机配合垂直（旋转）悬挂支架可以实现吸顶式安装，如下图 1-1 所示：

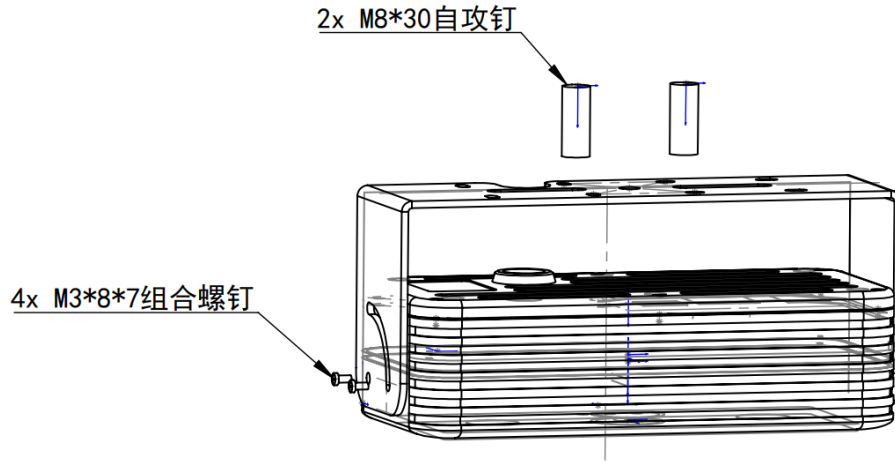


图 1-1 相机安装总示意图

具体步骤如下：

### 步骤 1 安装位置

安装位置为木制等易切割材质的天花板，需在垂直（旋转）悬挂支架的左下角掏出 25mm 直径通孔，以便隐藏线束；如图 1-2：

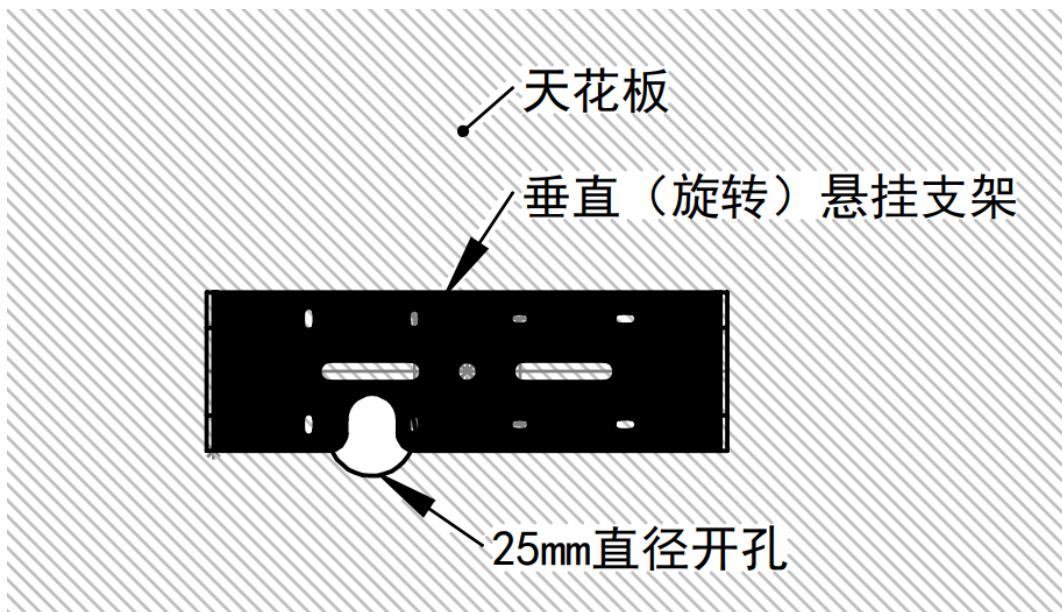
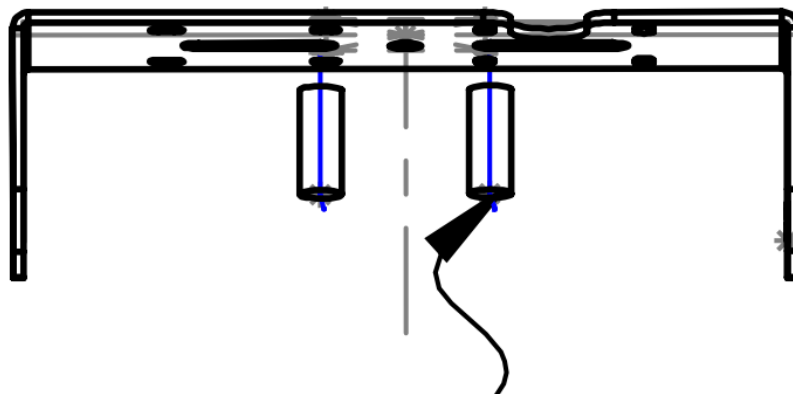


图 1-2 天花板开孔位置示意图

---

## 步骤 2 安装支架

使用 2 颗 M8\*30 自攻钉，将垂直（旋转）悬挂支架贴装固定于天花板上；如图 1-3 所示：



将悬挂支架放置对应安装位，  
使用M8\*30自攻钉，将支架固定。

图 1-3 垂直（旋转）悬挂支架安装示意图

## 步骤 3 安装相机

使用 4 颗 M3\*8\*7 组合螺钉沉头螺钉，将相机固定安装于支架上；

## 步骤 4 清洁相机

检查相机正面玻璃面是否有脏污，如有脏污则使用清洁布进行擦拭，确认清洁后，完成安装。

### 三、吊装式安装指导书

双目客流一体机配合垂直（旋转）悬挂支架和鸭嘴支架监控吊装伸缩支架可以实现吊装式安装；  
具体步骤如下：

#### 步骤 1 鸭嘴支架规格选型

根据安装高度选择鸭嘴支架监控吊装伸缩支架 0.6 米 1.2 米 2 米 3 米；  
如图 2-1 所示：



图 2-1 鸭嘴支架监控吊装伸缩支架规格图

#### 步骤 2 组装支架

使用两颗 M8\*20 圆头一体螺丝（包含法兰螺母）将垂直（旋转）悬挂支架上固定到鸭嘴支架上。

#### 步骤 3 固定支架

可使用自攻螺丝直接安装支架。如图 2-2 所示：

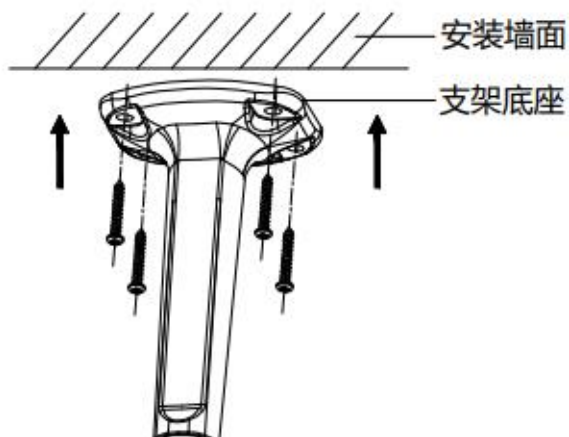


图 2-2 固定支架示意图

注：预先将网线穿进吊装支架管内部；

---

#### **步骤 4 安装相机**

将垂直（旋转）悬挂支架与双目客流一体机安装孔对齐，并使用四颗 M3\*8\*7 组合螺钉沉头螺钉旋入进行固定。

#### **步骤 5 清洁相机**

检查相机正面玻璃面是否有脏污，如有脏污则使用清洁布进行擦拭，确认清洁后，完成安装。